

# Micromecánica del cuarzo y su aplicación a un conversor térmico de multiuniones de películas delgadas\*

*Luciana Scarioni\*\**

*Departamento de Física, Facultad Experimental de Ciencia y Tecnología,  
Universidad de Carabobo, Valencia, estado Carabobo.*

Recibido: 30-11-05    Aceptado: 10-04-06

## Resumen

En este trabajo se presenta el diseño y la fabricación de un conversor térmico para la transferencia ac-dc a altas frecuencias utilizando cuarzo monocristalino como material para la membrana y el chip. Este nuevo conversor está siendo utilizado como patrón para la medición de diferencias ac-dc transfer en el rango de 100 kHz a 1 MHz. La ventana con la membrana fue anisotrópicamente grabada en el chip de cuarzo con soluciones de HF y  $\text{NH}_4\text{F}$  en proporción 2:3 y mantenida a una temperatura constante de 60 °C en un beaker de teflón. La estructura bifilar del calefactor y los termoelementos fueron fabricados utilizando técnicas fotolitográficas. Los conversores térmicos fabricados muestran una diferencia ac-dc por debajo de 5  $\mu\text{V}/\text{V}$  en el rango de frecuencia de 100 kHz a 1 MHz, para resistencias del calefactor de 1 k $\Omega$ . Esta es una reducción de más de un orden de magnitud de la diferencia ac-dc transfer en comparación con el conversor térmico fabricado sobre una membrana de  $\text{Si}_3\text{N}_4/\text{SiO}_2/\text{Si}_3\text{N}_4$  y chip de silicio. Este nuevo conversor térmico sobre membrana y sustrato de cuarzo permite disminuir la incertidumbre estándar a 3  $\mu\text{V}/\text{V}$  en el rango de frecuencia de 100 kHz a 500 kHz, y a 4  $\mu\text{V}/\text{V}$  para 700 kHz a 1 MHz.

**Palabras claves:** cuarzo, conversor térmico, transferencia ac-dc.

## Micromachining of quartz and its application to a thin film multijunction thermal converter (MJTC)

### Abstract

In this work it is presented the design and the manufacture of a thermal converter for the transference ac-dc to high frequencies using monocrystalline quartz as material for the substrate and the chip. This new converter is used as standard for the measurement of transfer differences ac-dc in the range of 100 kHz to 1 MHz. The window with the membrane is anisotropically etched into the quartz chip with a mixture of HF and  $\text{NH}_4\text{F}$  in proportion 2:3 and kept at a constant temperature of 60° in a teflon beaker. The structure of the bifilar heater and the thermocouples was fabricated using the standard photolithographic process. The fabricated ther-

\* Trabajo presentado en el V Congreso de la Sociedad Venezolana de Física, Universidad del Zulia. Nucleo Punto Fijo - Edo. Falcón, Venezuela, Noviembre 2005.

\*\* Autor para la correspondencia. E-mail: lscarion@uc.edu.ve.

mal converter show ac-dc transfer differences below 5  $\mu\text{V}/\text{V}$  in the frequency range from 100 kHz to 1 MHz for heater resistances of 1 k $\Omega$ . This is a reduction of more than one order of magnitude of the ac-dc transfer difference in comparison to the thermal converter fabricated on a  $\text{Si}_3\text{N}_4/\text{SiO}_2/\text{Si}_3\text{N}_4$  membrane and silicon chip. This new thermal converter on quartz membrane and quartz chip allows the improvement of the standard uncertainties to 3  $\mu\text{V}/\text{V}$  in the frequency range of 100 kHz to 500 kHz and 4  $\mu\text{V}/\text{V}$  for 700 kHz to 1 MHz.

**Key words:** quartz, thermal converter, ac-dc transfer differences.

## Introducción

Las unidades de SI eléctricas involucradas en la medida del voltaje y la corriente eléctrica están definidas como cantidades dc. Para determinar cantidades ac en términos de estas unidades es necesario transferir ac a dc. Estándares de transferencia ac-dc se requieren para este propósito. Los conversores térmicos de multiuniones de películas delgadas (PMJTC) fueron desarrollados por primera vez en el Physikalisch-Technische Bundesanstalt (PTB) (1). En el PTB-PMJTC un calefactor de películas delgadas de forma bifilar y una serie de 100 termopares son evaporados sobre una membrana dieléctrica, la cual cubre una ventana, grabada en un chip de silicio. Avances recientes en el PTB se centraron en la fabricación y evaluación de nuevos diseños de

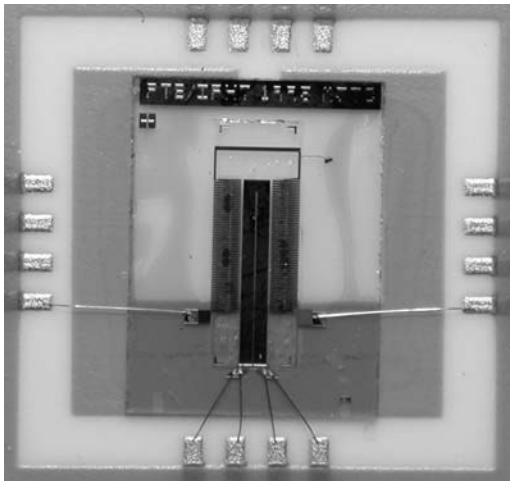


Figura 1. Fotografía de un conversor térmico fabricado sobre una membrana y chip de cuarzo.

PMJTC fabricados sobre una membrana y chip de cuarzo (2). La figura 1 muestra una fotografía del conversor térmico fabricado sobre un chip y membrana de cuarzo.

La respuesta en frecuencia de estándares de transferencia está definida como:

$$\delta_{ac-dc} = \frac{Q_{ac} - Q_{dc}}{Q_{dc}} \quad [1]$$

donde  $\delta_{ac-dc}$  es la diferencia ac-dc transfer,  $Q_{ac}$  es la cantidad ac de entrada y  $Q_{dc}$  es tomada como el promedio de las cantidades dc con polaridad positiva y negativa requeridas para producir la misma respuesta que la cantidad ac.

## Micromecánica del cuarzo

El ataque químico del cuarzo y del  $\text{SiO}_2$  amorfo se hace principalmente con soluciones de ácido fluorhídrico (HF) y fluoruro del amonio ( $\text{NH}_4\text{F}$ ) (3). La reacción del cuarzo, que es el dióxido del silicio ( $\text{SiO}_2$ ) con el ácido fluorhídrico (HF), es dado por la ecuación siguiente:



El mecanismo de ataque químico no es diferente para  $\text{SiO}_2$  amorfo y cristalino, aunque la sustancia activa particular pareciera ser diferente. El principio general establece que el mecanismo de ataque químico está basado en el enlace químico entre el silicio y el  $\text{O}_2$  en la superficie. La rata de ataque químico para  $\text{SiO}_2$  cristalino depende de la dirección de la superficie, de la composición de HF y  $\text{NH}_4\text{F}$  y de la temperatura. La rata de ataque químico más rápida corresponde a un corte del cuarzo en la dirección XY (4).

Esta superficie contiene los átomos del silicio con enlaces dobles. Perpendicular a esta superficie, tenemos la rata de ataque químico más lenta, que corresponde a los planos cristalográficos *m* (figura 2), con átomos de silicio con un enlace doble.

### Metodología

#### Fabricación del conversor térmico de multiuniones de películas delgadas

Para la fabricación del conversor térmico se utilizaron obleas de cuarzo monocristalino de corte AT como material para el chip.

Una capa de Au de 100 nm de espesor evaporada sobre una capa de Cr de 20 nm se utilizó como máscara para el ataque químico. La membrana sobre la cual el conversor térmico es fabricado, el calefactor y la serie de 100 termoelementos fueron definidos y fabricados utilizando técnicas fotolitográficas convencionales. La solución utilizada fue una mezcla de HF y NH<sub>4</sub>F en relación 2:3, mantenida a una temperatura constante de 60 °C. La figura 3 muestra los resultados obtenidos de los ángulos de los planos del corte AT después de 10 horas de ataque químico. La orientación de los planos cristalinos da

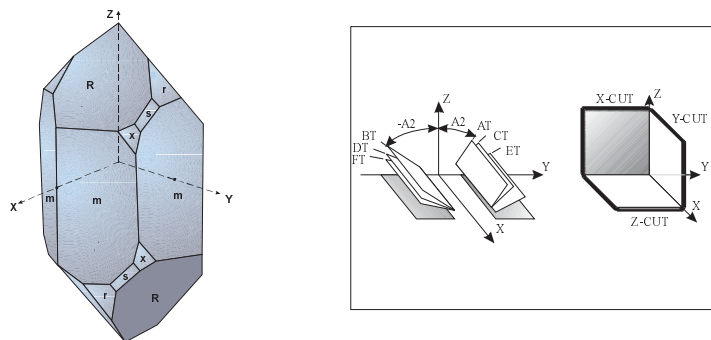


Figura 2. Cristal de cuarzo y sus principales cortes.

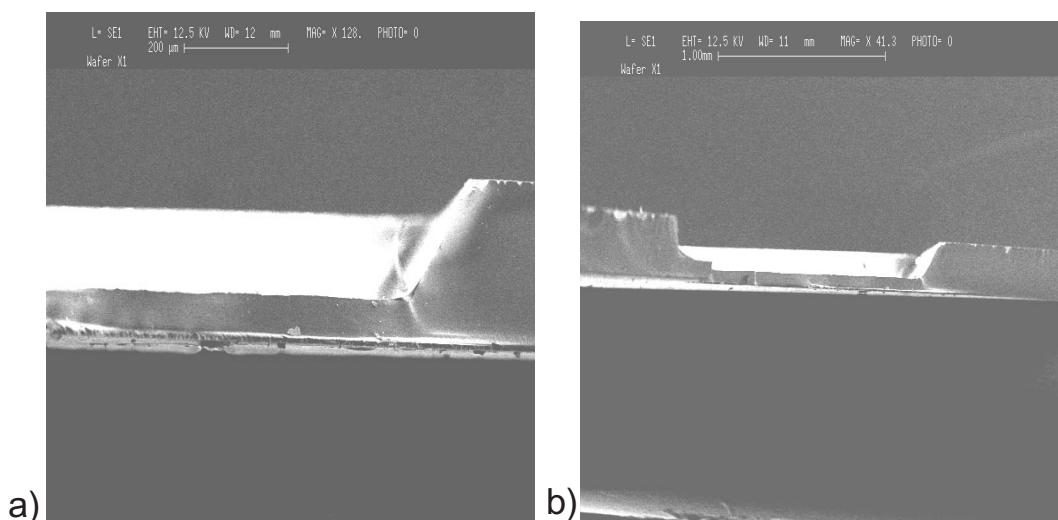


Figura 3. Fotografía tomada con el SEM para medición de los ángulos de los planos del corte AT: (a) MAG x 128 y (b) MAG x 41.3. Espesor de la membrana: 50 μm.

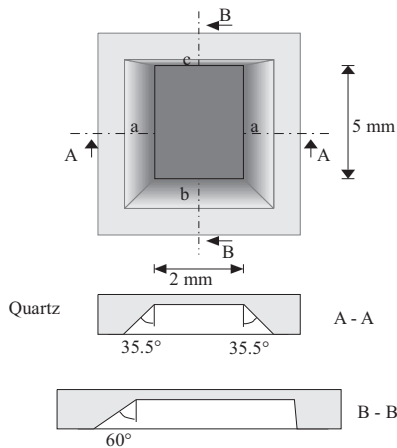


Figura 4. Ángulos que se forman después del ataque químico del corte AT del cuarzo.

diversos ángulos para la ventana sobre la cual se construye el convertor térmico, tal como se muestra en la figura 4.

## Resultados

### Medición de la diferencia ac-dc transfer

La figura 5 muestra las mediciones desde 10 kHz hasta 1 MHz de la diferencia ac-dc transfer de voltaje de dos convertidores térmicos fabricados sobre un chip de cuarzo y sobre un chip de silicio, respectivamente, ambos con la misma resistencia del calefactor  $R=1\text{ k}\Omega$ . Estos resultados muestran claramente las ventajas de la utilización del cuarzo como material de la membrana y del chip.

### Conclusiones

Los PMJTC fabricados sobre chip y membrana de cuarzo presentan diferencias ac-dc transfer de voltaje por debajo de  $5\ \mu\text{V}/\text{V}$  en el rango de frecuencia de 100 kHz a 1 MHz para resistencias del calefactor

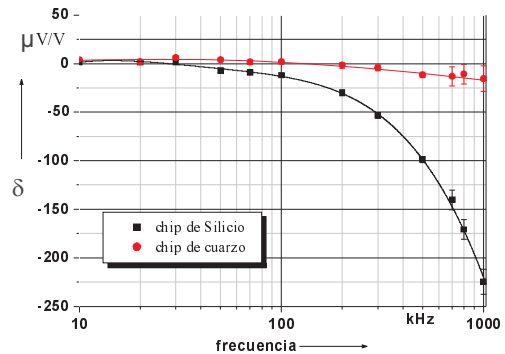


Figura 5. Mediciones de la diferencia ac-dc transfer  $\delta_u$  de PMJTC fabricados sobre un chip de cuarzo y sobre un chip de silicio. Resistencia del calefactor  $R=1\text{ k}\Omega$ .

menores a  $1\text{ k}\Omega$ . Esto representa una reducción de más de un orden de magnitud de la diferencia ac-dc transfer de voltaje en comparación al PTB-PMJTC fabricado sobre un chip de silicio con la misma resistencia del calefactor (5).

### Referencias bibliográficas

1. KLONZ M., WEIMANN T. *IEEE Trans. Instrum. Meas.* 38 (2): 335-337, 1989.
2. SCARIONI L., KLONZ M., JANIK D., LAIZ H., KAMPIK M. *IEEE Trans. Instrum. Meas.* 52(2): 345-348, 2003.
3. VONDELIG J.K. *J. Mater. Sci.* 18: 304-314, 1983.
4. C.R. TELLIER. *J. Mater. Sci.* 17: 1348-54, 1982.
5. SCARIONI L., KLONZ M. Proc. Simposio Metrología 2004. Querétaro (México), 2004.