

# Structural evaluating of pier 24 of Maracaibo bridge subject to ship collision

**Antonio Sarcos Portillo e Hildrun García Legl**

*Departamento de Estructuras, Facultad de Ingeniería, Universidad del Zulia, Apartado 10483 (Ipostel Bella Vista). Maracaibo 4002-A, Venezuela.*

*Tel. 0261-212711 / 0261-598880 / 014-3628324. E-mail: asarcos@luz.ve*

## Abstract

On November 3, 1999, a ship, 7,000 ton weight, collided Pier 24 of Maracaibo Bridge. The Collision produced the spalling of concrete of the bent and destroyed six meters of the breakwater. The main purpose of this paper is to establish an analysis methodology in order to reproduce the structural response of the bridge due to the impact generated by collision. Also, it was necessary to know the stresses generated on the pier structural elements and to calculate cruise velocity when the collision was produced. Results showed that an important part of the energy was absorbed by the ship. The cruise velocity was calculated lower than 8 knot and during collision an opposite force to the initial ship thrust was generated in the superstructure.

**Key words:** Trusses, box girder, frame A, ambient vibration, damping.

# Análisis estructural de la pila 24 del puente Rafael Urdaneta bajo el efecto de choque de un carguero

## Resumen

El día 3 de Noviembre de 1999 un buque con un peso de embarcación más carga de aproximadamente 7000 toneladas, chocó contra la pila 24 del Puente General Rafael Urdaneta (P.G.R.U.), ocasionando daños como el desprendimiento del concreto en el cabezal y destrucción de la viga rompeolas inferior cuya longitud es de 7 metros. Este trabajo tiene como finalidad establecer una metodología de análisis que reproduzca el comportamiento de la estructura sometida al impacto del barco para revisar los esfuerzos generados en los elementos de la pila y calcular la posible velocidad del barco en el momento del choque. Los resultados demuestran que para que la pila no colapsara el buque tuvo que absorber parte de la energía generada por el impacto, que además, hubo una participación real de los elementos superiores de la superestructura opuesta a la fuerza aplicada por la embarcación y que el barco debió desplazarse a una velocidad inferior a 8 nudos en el momento del choque.

**Palabras clave:** Fustes, viga mesa, pórtico A, vibración ambiental, amortiguamiento.

## Introducción

El impacto producido por un carguero de 7000 toneladas sobre la pila 24 del Puente sobre el Lago de Maracaibo generó la necesidad de comparar el deterioro observado en la pila antes y después del choque. Esta comparación fue posible debido a que La Universidad del Zulia había realizado entre 1997 y 1999 un replanteo de los

patrones de grietas presentes en todas las pilas del puente a fin de determinar las posibles causas del deterioro del mismo [1]. Los resultados de la comparación mostraron poca diferencia entre los patrones de agrietamiento de la pila 24 antes y después del accidente.

A fin de determinar si hubo o no deterioro apreciable en la rigidez de la pila 24 a consecuencia del impacto se realizaron mediciones experi-

mentales de las frecuencias naturales de vibración de la pila y se compararon con las medidas en la pila 20, la cual presenta una geometría, propiedades mecánicas del subsuelo, características de cimentación, longitud de pilotes y profundidad del agua muy similares a la de la primera. Es conocido el hecho de que estructuras sometidas a impactos o excitaciones sísmicas de mediana y alta intensidad aunque no presenten daños apreciables a simple vista, es posible determinar el deterioro a través del análisis de frecuencias, ya que estas disminuyen de manera moderada en estructuras cuya rigidez lateral cambia producto del deterioro [2], por esta razón en el caso del puente se utilizó el análisis de frecuencias a fin de determinar si el choque del buque produjo algún daño oculto en la pila 24, sobre todo, en zonas sumergidas como es el caso de una parte del cabezal y los pilotes, cuya suciedad y acumulación de algas y materia orgánica dificulta mucho su inspección visual. Estas mediciones de frecuencia en ambas pilas se llevaron a cabo bajo condiciones de vibración ambiental producida por el viento y el tránsito vehicular utilizando para ello varios sensores de aceleración y de velocidad de baja frecuencia así como un analizador de señales dinámicas portátil, con los cuales se logró calcular la transformada rápida de Fourier (FFT) para cada pila. Al comparar los resultados se obtuvo una muy buena aproximación entre las frecuencias naturales de ambas pilas (3% de diferencia) por lo que se determinó que no hubo una aparente pérdida de rigidez en la pila 24 debido al impacto. Sólo se pudieron comparar los registros correspondientes a los dos primeros modos fun-

damentales de vibración de las pilas, los cuales fueron calculados en 2,59 s y 1,98 s, respectivamente.

No obstante, los análisis teóricos estáticos de la estructura revelaron un posible daño severo en algunos de los elementos estructurales de la pila, esto no era compatible con lo observado en las inspecciones de la pila después del impacto. Por esta razón se decidió llevar a cabo un análisis dinámico estructural que permitiera reproducir los esfuerzos que se generaron durante el choque en los elementos más importantes de la estructura. Para tal efecto se realizó un análisis estático a través del programa SAP2000 [3], para determinar la matriz de rigidez lateral reducida de la pila y finalmente se llevó a cabo un análisis de la estructura a través del método de aceleración constante paso a paso en el tiempo con un programa creado por los autores.

## Metodología

La pila 24 del P.G.R.U. tiene una altura aproximada de 92 metros desde el nivel superficial del lago y se encuentra cimentada sobre 62 pilotes de perforación cuya longitud promedio es de 57,75 metros [4] (Figura 1).

En un modelo simplificado de la pila 24 se puede suponer que el impacto del choque pudiera ser absorbido por los pilotes únicamente y que la pila puede modelarse como una masa única la cual es soportada por una columna cuyas propiedades se obtienen de la geometría del grupo de pilotes (Figura 2).

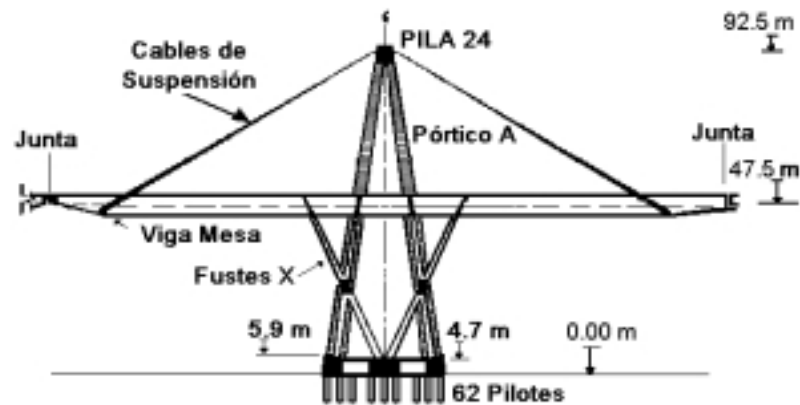


Figura 1. Geometría de la pila 24.

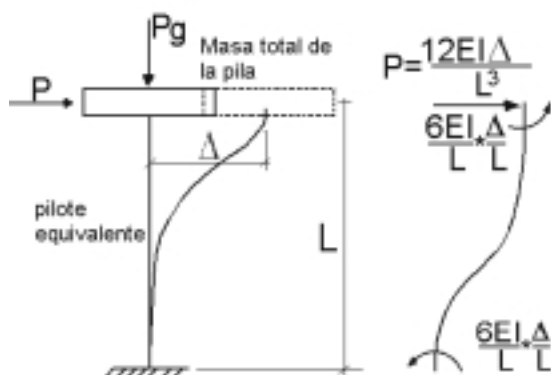


Figura 2. Idealización de la pila 24.

En el modelo mostrado en la Figura 2,  $P$  representa la fuerza de impacto que se le transmite a la pila;  $P_g$  es el peso de todos los elementos que componen la superestructura,  $E$  representa al módulo de elasticidad del material,  $I$  es la inercia equivalente del elemento columna utilizado en el modelo,  $L$  es la longitud equivalente de dicho elemento en donde se considera de forma aproximada una longitud equivalente de pilote tomando en cuenta la interacción suelo-estructura de cimentación [5] y  $\Delta$  el desplazamiento lateral que experimenta el cabezal de la pila bajo el efecto de choque.

Si se iguala la energía cinética del barco con la energía potencial que absorbe la pila, despreciando la energía disipada en el choque, se obtiene:

$$\frac{1}{2} M_b V_b^2 = \frac{1}{2} K \Delta^2 \quad (1)$$

donde  $M_b$  representa la masa del barco más la masa adherida de agua, supuesta en un 30% de la masa del barco [6],  $V_b$  la velocidad del barco y  $K$  es la constante de rigidez del elemento resistente, la cual puede obtenerse de las expresiones contenidas en la Figura 2, de donde se obtiene:

$$P = \sqrt{\frac{M_b V_b^2 * 12EI}{L^3}} \quad (2)$$

La ecuación anterior considera que la energía cinética en su totalidad es transformada en energía potencial absorbida por los pilotes, sin embargo, esta ecuación no toma en cuenta que el barco después del impacto se debe continuar moviendo y que por tanto la pila deberá absorber menos energía. Para considerar este efecto es po-

sible utilizar la ecuación de cantidad de movimiento y la expresión de la conservación de la energía cinética, todo esto, despreciando la energía disipada, de esta manera se tiene:

$$M_b V_b = M_p V_p + M_b V_b' \quad (3)$$

$$\frac{1}{2} M_b V_b^2 = \frac{1}{2} M_p V_p^2 + \frac{1}{2} M_b V_b'^2 \quad (4)$$

donde  $M_p$  y  $V_p$  representan la masa y la velocidad de la pila después del choque, respectivamente, pues se considera que la pila parte del reposo y,  $V_b$  y  $V_b'$  son las velocidades del barco antes y después del choque, respectivamente. Al manipular las ecuaciones (3) y (4) se obtiene:

$$V_p = \frac{2M_b}{(M_b + M_p)} V_b \quad (5)$$

$$V_b' = \frac{(M_b - M_p)}{(M_b + M_p)} V_b \quad (6)$$

Al suponer que la masa de la pila inicia su movimiento con la velocidad inicial dada por la ecuación (5), al plantear la ecuación (1) se obtiene la siguiente expresión para la carga de impacto:

$$P = \sqrt{\frac{M_p * V_p^2 * 12 * E * I}{L^3}} \quad (7)$$

Realizando los cálculos para diferentes velocidades de navegación del carguero, utilizando las ecuaciones (2) y (7) se obtienen los resultados mostrados en la Tabla 1 para la fuerza  $P$ .

Los cálculos fueron efectuados para tres velocidades de navegación diferentes porque no se tenía certeza en relación con este dato en el momento de la colisión. En estos análisis se supuso la estructura de la pila infinitamente rígida desde el cabezal hacia arriba. Con las fuerzas generadas de esta manera se analizó la pila sometida a esas cargas en un análisis estático considerando comportamiento elástico de los materiales y los resultados indicaron que la pila se debió destruir a consecuencia del impacto para una velocidad de navegación cercana a los tres nudos, sin embargo, la inspección no reflejó mayor daño en la estructura, a pesar que la velocidad máxima de navegación en el canal es de 8 nudos.

Tabla 1  
Fuerzas transmitidas al cabezal de la pila por efecto del impacto

Velocidad del Barco $V_b$	Fuerza en el Cabezal P (Ton) según Ecuación (2)	Fuerza en el Cabezal P (Ton) según Ecuación (7)
3 nudos	3668	2723
5 nudos	6147	4538
8 nudos	9836	7261

Lo anterior planteó la necesidad de realizar un análisis dinámico de la pila y la elaboración de un modelo más realista de la estructura considerando tres grados de libertad de ésta más un grado adicional que representa el movimiento del carguero en el momento del impacto (Figura 3). La masa del barco más la masa adherida de agua se modeló unida al cabezal con un resorte de propiedades no-lineales por tres razones fundamentales; la primera, porque el barco quedó incrustado en la pila y para sacarlo de allí fue necesario desprenderlo de esta, la segunda, porque el barco poseía una estructura de depósito muy rígida a 1,0 m de la proa, aproximadamente y, la tercera, porque el modelo interesa principalmente para obtener los esfuerzos máximos que se generaron en la pila pocos instantes después de iniciado el impacto.

En la estructura original de la pila, los fustes y el pórtico "A" no se encuentran unidos [7] (Figura 1). Así en la Figura 3, los términos  $m_1$ ,  $m_2$  y  $m_3$  representan las masas del cabezal, de la calzada del puente y de la corona del pórtico "A" y  $R_p$ ,  $R_f$  y  $R_A$  representan de igual modo sus correspondientes rigideces equivalentes, respectivamente, las cuales fueron calculadas mediante el uso del programa SAP2000, mientras que  $m_b$  y  $R_b$  representan a la masa y la rigidez del barco. La masa del barco se obtuvo de acuerdo con las tablas que relacionan el calado de la embarcación con su peso más la masa de agua adherida (un 30% por exceso de la masa total del barco). La rigidez del barco fue calculada en forma aproximada según Paz [8] considerando para ello la destrucción de 18 cuadernas de 395,28 cm<sup>2</sup>, 2 cuadernas de 82,5 cm<sup>2</sup>, seis vigas longitudinales de 273,84 cm<sup>2</sup>, tres vigas longitudinales de 62,37 cm<sup>2</sup> y la rotura a corte de la placa de acero exterior del barco cuyo espesor era de 1,3 cm. De lo anterior se obtuvo una relación aproximada fuerza-desplazamiento que se muestra en la Figura 4.

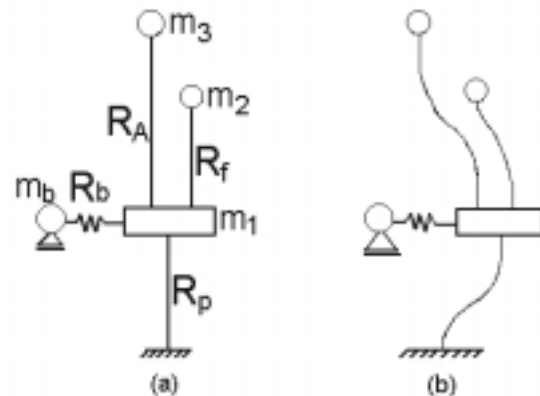


Figura 3. Idealización de la pila 24 del P.G.R.U.  
a) Modelo Indeformado de la pila.  
b) Modos Principales de vibración que participan en el análisis dinámico de la pila.

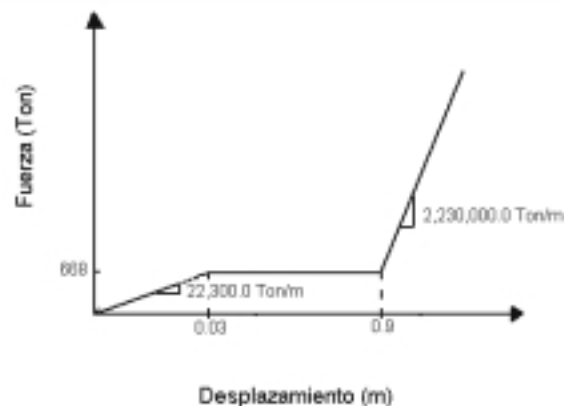


Figura 4. Relación Fuerza-Desplazamiento del resorte.

Para obtener el comportamiento de la pila durante el impacto se realizó un programa de análisis dinámico estructural paso a paso que considerara el comportamiento no lineal en el material del barco, ya que la inspección reveló la

destrucción parcial de la proa del mismo a causa de la colisión (Figura 5). Para tal efecto, se generó una matriz de masas  $[M]$  de acuerdo con las propiedades de la pila y del barco y se obtuvo una matriz de rigidez equivalente reducida  $[K]$  con ayuda del programa de análisis SAP2000 [3], para garantizar que los dos primeros periodos naturales de las pilas fueran de 2.5801 segundos para la traslación en un sentido y adicionalmente, se generó una matriz de amortiguamiento  $[C]$  según Rayleigh [9] la cual fue calculada suponiendo un porcentaje de amortiguamiento estructural de 0,05, sin embargo, se realizaron cálculos para otros valores de  $\xi$  (porcentaje de amortiguamiento estructural) y su influencia fue mínima en el cálculo de la fuerza máxima que el barco transmitió a la pila durante el impacto, por lo que el amortiguamiento propio de la estructura no influye considerablemente en el resultado. Al plantear el equilibrio dinámico de la pila se obtiene:

$$[M]\ddot{\bar{y}} + [C]\dot{\bar{y}} + [K]\bar{y} = 0 \quad (7)$$

donde:  $\ddot{\bar{y}}$ ,  $\dot{\bar{y}}$ ,  $\bar{y}$ , representan los vectores de aceleración, velocidad y desplazamiento de la pila.

Al considerar que la pila se mueve en vibración libre causada por la velocidad inicial de impacto de la masa del barco,  $m_b$ , (Figura 3a), se puede suponer que las masas concentradas del modelo de la pila parten del reposo en ese instante. Así se obtiene en forma aproximada la configuración deformada y las fuerzas internas en cada subestructura de la pila; éstas pueden ser graficadas en función del tiempo. En la Figura 6



Figura 5. Destrucción de la proa del carguero.

se observa el desplazamiento generado en la pila 24 del puente suponiendo una velocidad de impacto del barco en 5 nudos.

## Análisis de Resultados

Los resultados indican una rápida participación del material de la proa del barco al iniciar el choque, alcanzando un desplazamiento máximo promedio de hasta 0,9 metros (Figura 6). En realidad la proa del carguero se destruyó en una longitud de 1,2 metros en su parte superior (Figura 5).

Al iniciarse la plastificación del material comenzó a su vez el movimiento de la pila en el cabezal mientras las masas  $m_2$  y  $m_3$  (correspondientes a la superestructura de la pila) quedaron prácticamente inmóviles, como se indica en la Figura 3 y se registra en las historias de desplazamientos de la Figura 6. Lo anterior indica que la

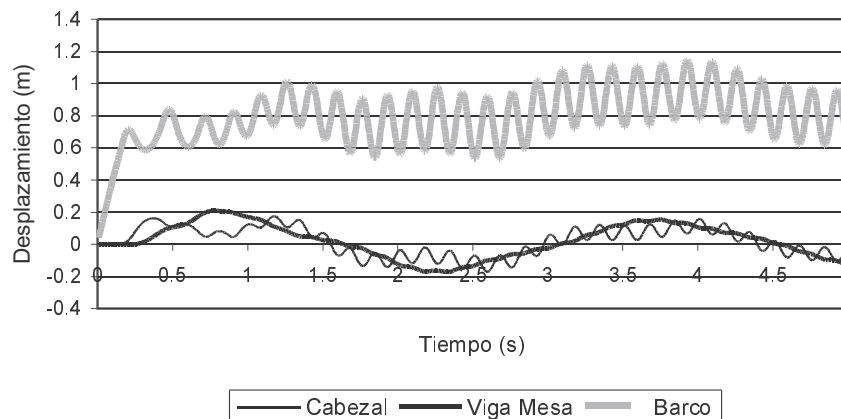


Figura 6. Historias de desplazamientos del barco y elementos estructurales de la pila 24 para  $V^b = 5$  nudos.

pila tiende a moverse, aproximadamente, según su segundo modo de vibración transversal, al determinar los desplazamientos en los tres grados de libertad, éstos se multiplican por la matriz de rigidez reducida, de donde se obtienen las fuerzas máximas actuando en la pila, esto suponiendo que el barco impactó perpendicularmente al eje longitudinal del puente, que es lo que presumiblemente ocurrió in situ.

Ese comportamiento genera una transmisión de la fuerza de impacto hacia arriba y hacia abajo del cabezal. De esta manera, una vez calculados los posibles estados de fuerzas máximas internas en la pila se obtienen los resultados mostrados en la Figura 7 para una velocidad de navegación igual a 5 nudos.

A partir de este estudio se pudo verificar la resistencia de los fustes "X", el pórtico "A" y los pilotes mientras que con el estudio estático equivalente previo sólo fue posible hacerlo para los pilotes. Del análisis dinámico realizado para una velocidad de impacto de 5 nudos se obtuvo un cortante máximo en los pilotes de 2.331 toneladas, lo cual resulta muy inferior a los mostrados en la Tabla 1, para la misma velocidad. Al revisar los elementos de la pila considerando las cargas máximas obtenidas del análisis dinámico, se observó que la pila podía resistir una velocidad de impacto del buque cercana a los 8 nudos, sin embargo, para velocidades de impacto superiores a esta, la pila podría presentar daños considerables, al momento del impacto se supone un 50% de la carga viva recomendada por las normas [10] (Figura 8).

## Conclusiones

La determinación de la carga de impacto producida por el choque del barco es sobrestimada si se calcula a partir de ecuaciones basadas en la conservación de la energía para el caso estático

Un análisis dinámico paso a paso puede considerar en la respuesta el efecto de la flexibilidad de la pila, el amortiguamiento aproximado y la liberación de energía que actúan por efecto del impacto, reflejando un comportamiento de la estructura más aproximado al real

La flexibilidad de la pila contribuyó en la disminución de la carga de impacto a todos los elementos de la misma

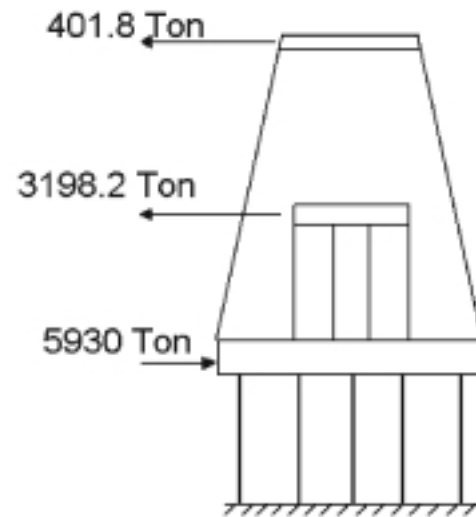


Figura 7. Diagrama de fuerzas en la pila 24 para una velocidad de impacto  $V = 5$  nudos.

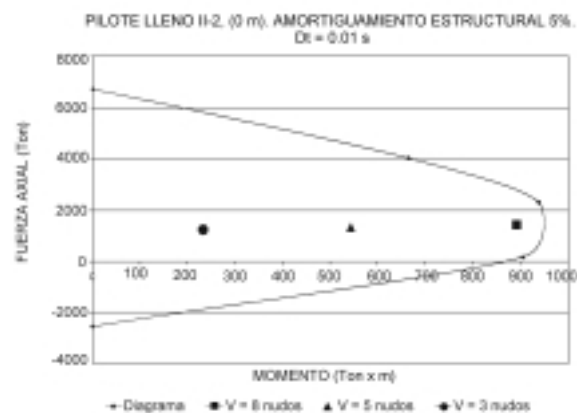


Figura 8. Diagrama de interacción de un pilote de la pila 24, considerando amortiguamiento estructural.

La energía disipada por el barco pudo disminuir la fuerza transmitida a la pila debido al amortiguamiento no lineal que aportó el material del buque

Al revisar los esfuerzos obtenidos a partir del análisis dinámico se observó que la pila era capaz de soportar impacto producido por la embarcación en estudio a una velocidad de navegación cercana a los 8 nudos, sin embargo, si se aplican las ecuaciones (1) y (2), tal afirmación no se podría realizar.

### Referencias Bibliográficas

1. Centro de Estudios de Corrosión, Departamentos de Estructuras, Construcción, Escuelas de Ing. Mecánica y Geodesia, Universidad del Zulia, "Protocolo de Reparación del Puente General Rafael Urdaneta", Informes de Proyectos, CONVENIO OPE-LUZ, 1994-1999.
2. Muriá, David y Meli, Roberto; "Respuesta Sísmica de un Edificio Instrumentado en la Ciudad de México". Memorias del IX Congreso Nacional de Ingeniería Estructural, Oct. - Nov. 1994. Zacatecas, México, Vol. 1, pp-414-425.
3. Computers & Structures, Inc: "Integrated Finite Element Analysis and Design of Structures, Analysis Reference", Vol. I, Berkeley, California, U.S, 1997.
4. Bauverlag, GmbH: "El Puente sobre el Lago de Maracaibo. Venezuela", Waisbaden, Berlin, 1963.
5. Macdowel, Guillermo; Pindten, Julio; Herrejón, Luis; Pizá, Juan y Gutiérrez, Héctor; "Ingeniería Marítima y Portuaria", Editorial Alfa Omega, México, D.F. 1999.
6. Bridgestone, "Marine Fendes Design Manual", DESIGN MANUAL, Tokyo, Japón, 1996.
7. Sarcos, Antonio y García, Hildrun: "Theoretical and Experimental analysis of the Central Piers of the General Rafael Urdaneta Bridge", Revista Técnica de la Facultad de Ingeniería, Universidad del Zulia, Vol. 19, No. 3, Maracaibo, 1996.
8. Masayoshi, Nakashima; "Strain-Hardening Behavior of Shear Panels Made of Low-Yield Steel". I: Test. Journal of Structural Engineering, No. 1742, December, 1997.
9. Paz, Mario: "Dinámica Estructural. Teoría y Cálculo", Editorial Reverté, S.A, España, 1992.
10. The American Association Of State Highway And Transportation Officials, Inc. "Standard Specifications for Highway Bridges", Washington, D.C, 1989.

Recibido el 10 de Abril de 2001

En forma revisada el 03 de Diciembre de 2002